

Folder Menuboard



See movie at our website www.mtdisplays.com.tr

The Folder Menuboard has a transparent acrylic shelf catching the eye level. It has a ring binder available to hold 2x A4 individual menu pages. With the usage of the channeled elliptic profile and any acrylic or steel shelf, a frame can quickly reveal the advantages of the product.

Infoständer mit transparenter Acryl-Ablage und Ordnermechanik zum Blättern in DIN A4 Dokumenten wie Speisekarten oder Preislisten.



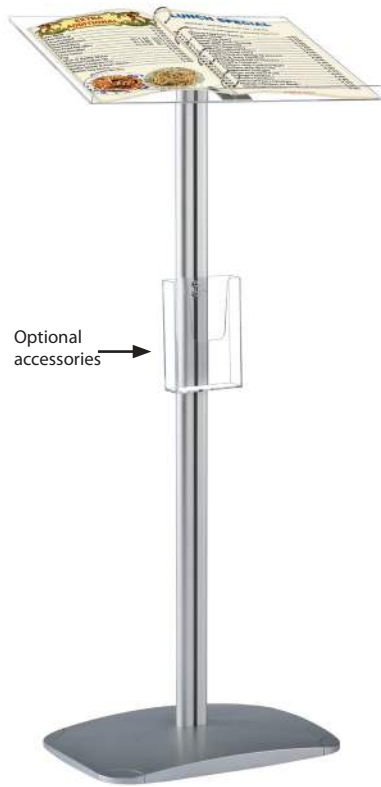
Folder Menuboards are packed unassembled with an easy-to-understand instruction sheet & fixing elements. Demontiert mit Montageanleitung und Befestigungselementen einzeln verpackt.



Heavy elegant base provides stability. Die schwere, elegante Fussplatte sorgt für Standfestigkeit



As optional accessory, extra shelves can be added to the leg. Optionell erhältliches Zubehör, extra Acrylablagen können an das Standprofil montiert werden.



UFSL002100



UFSL003100



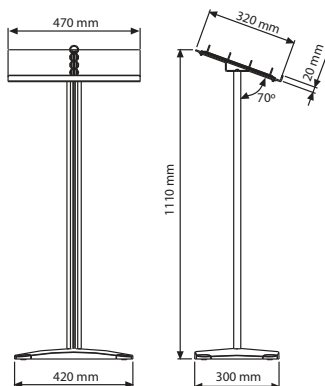
UFSL002200



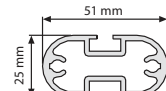
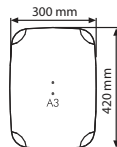
UFSL003200



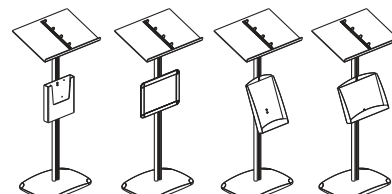
UFSL003300



Decorative base
Powder coated
RAL 9006
2,700 kg



Some possible Variations/Mögliche Variationen.



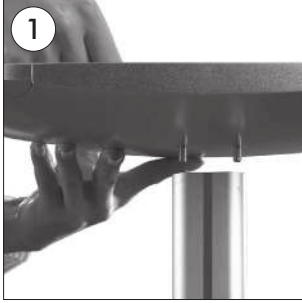
MATERIAL : Silver anodised aluminium		WEIGHT	PACKING SIZE
ARTICLE	CAPACITY	WITH PACKING	*W X H X D
UDMB2002A4	2 X A4	6,850 kg	380 X 1070 X 50 mm

SHELF			WEIGHT	PACKING SIZE
ARTICLE	CAPACITY	DESCRIPTION	WITH PACKING	*W X H X D
UFSL002100	2 X A5	Steel shelf	1,485 kg	340 X 290 X 63 mm
UFSL003100	2 X A5	Acrylic shelf	0,890 kg	340 X 290 X 63 mm
UFSL002200	1 X A4	Steel shelf	1,165 kg	250 X 370 X 63 mm
UFSL003200	1 X A4	Acrylic shelf	0,810 kg	250 X 370 X 63 mm
UFSL003300	1 X (8.5"x11")	Acrylic shelf	0,610 kg	240 X 270 X 55 mm

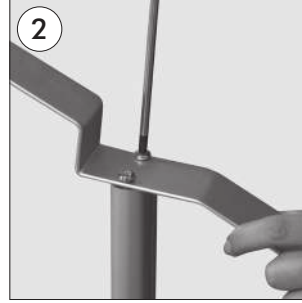
* W:Width H: Height D: Depth



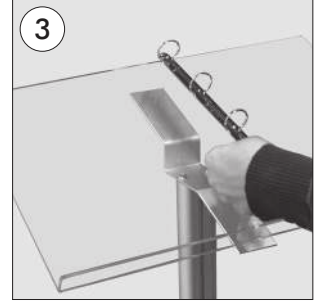
FOLDER MENUBOARD



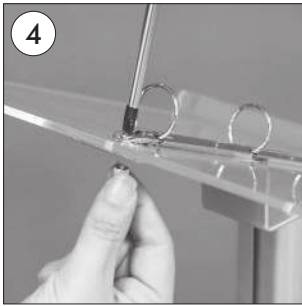
- Complete the stand by screwing the classical base to the elips profile.
- Schrauben Sie die klassische Basisplatte an das Ellypsprofil fest.
- Ayağı elips profile vidalayarak sabitleyin.



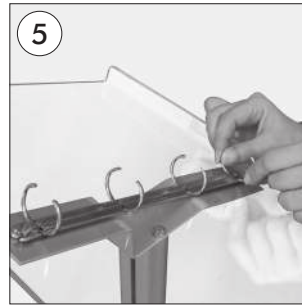
- Fix the frame connector to the elips profile.
- Schrauben Sie den Bügel an das Ellypsprofil fest.
- Lama'yı Elips profile vidalayın.



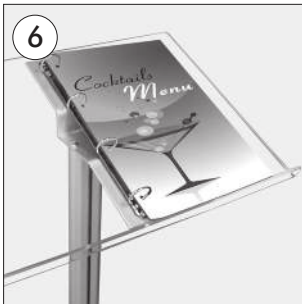
- Center the holes on the ring with the holes on the clear shelf and screw them together.
- Zentrieren Sie die Bohrlöcher der Acrylplatte mit den Bohrlöchern des Bügels.
- Klasörlük üzerindeki montaj deliklerini raf üzerindeki deliklere merkezleyerek yerleştirin.



- Fix the ring in position by locking the nut under the shelf.
- Stecken Sie die Schraube von oben in die Montagelöcher und schrauben Sie das Acryl mit der Mutter an den Bügel.
- Vidayı üstkısmındaki montaj deliğinden geçirin. Alt kısımdan somunu vidaya takıp, sıkarak klasörlüğü rafa sabitleyin.



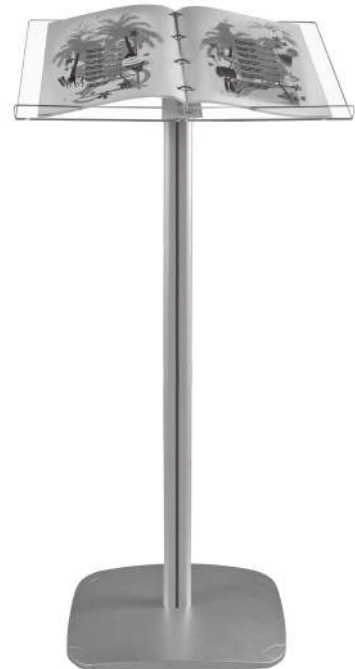
- Open the ring over the shelf and place the brochure / poster inside.
- Öffnen Sie die Ringe indem Sie diese nach aussen ziehen und legen Sie Ihre Broschüre in die Ringe ein.
- Klasörlük üzerindeki halkaları dışa doğru çekerek açın. Broşürünüzü halkalardan geçirin



- Close the ring before final use.
- Schliessen Sie die Ringe vor dem Gebrauch.
- Halkaları içe doğru iterek kapatın.

- Please inform the order number on the product or on the carton (e.g. 1/110001394-460) to the place that you have made the purchase if any problem with the product occurs.
- Bitte teilen Sie bei jeglichen Problemen, die auf dem Artikel oder auf der Verpackung aufgeführte Auftragsnummer (z.B: 1/110001394-460) Ihrem Händler mit.
- Lütfen üründeki herhangi bir sorun için ürünün veya paketin üzerindeki sipariş numarasını (örnek: 1/110001394-460) satın aldığınız yere bildiriniz.

- All rights reserved. All pictures, figures and writings are secured internationally by copy-right law. Infringements will be sued by civil and legal law.
- Alle Rechte vorbehalten. Alle Bilder, Zeichnungen und Texte sind international urheberrechtlich geschützt. Etwaige Zuwiderhandlungen werden zivil-und strafrechtlich verfolgt.
- Tüm hakları saklıdır. Tüm resimlerin, şemaların ve yazıların kopya hakları uluslararası kanunlarla güvence altına alınmıştır. İhlali durumunda sivil ve hukuki yasa mercii tarafından dava edilecektir.



1004888